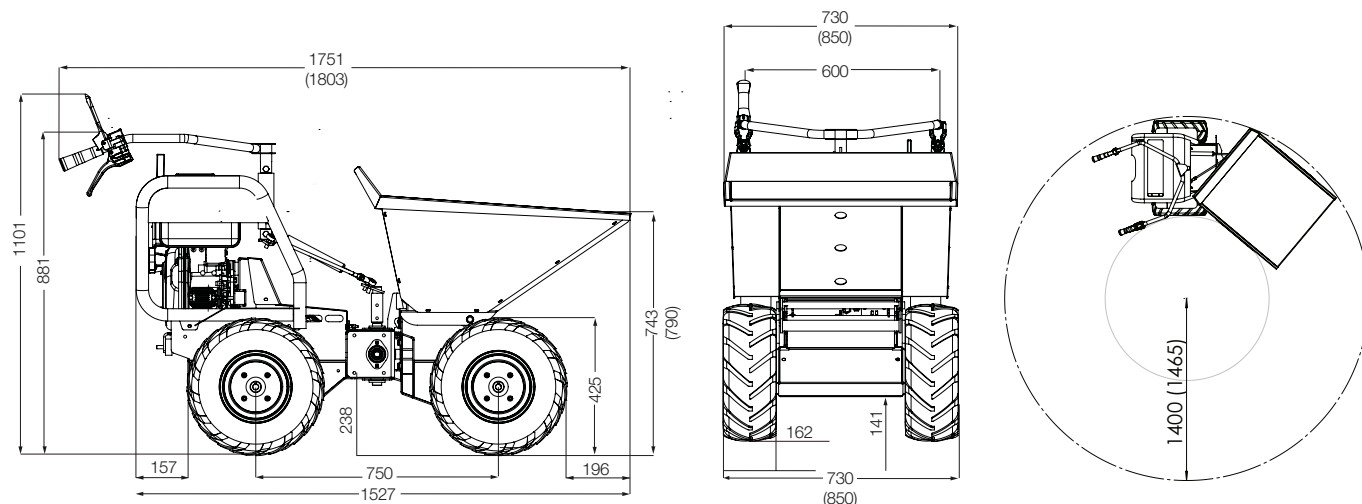


# FICHE TECHNIQUE PRODUIT

## BENDie TRUXTAJ 4x4



Dimensions B300 BENDie (B450 BENDie). Toutes les dimensions sont exprimées en millimètre, sauf mention contraire.

Rayon de braquage

### Spécifications

B300 BENDie				B450 BENDie			
Modèle	Essence B300G	Diesel B300D	Électrique B300E	Modèle	Essence B450G	Diesel B450D	Électrique B450E
Moteur/puissance (kW)/ch	Honda GX 160 (3.6) 4.8	Yanmar L48 (3.5) 4.7	DC moteur sans balais 1000W/24v	Moteur/puissance (kW)/ch	Honda GX 200 (4.1) 5.5	Yanmar L48 (3.5) 4.7	DC moteur sans balais 1300W/24v
Type de carburant	Essence 4 temps sans plomb	Diesel	Batteries 2 x 12 V	Type de carburant	Essence 4 temps sans plomb	Diesel	Batteries 2 x 12 V
Capacité du réservoir	3,1 litres	2,5 litres		Capacité du réservoir	3,1 litres	2,5 litres	
Charge max. (kg)	300kg / 7ft <sup>3</sup> / 0.2m <sup>3</sup>			Charge max. (kg)	450kg / 10.6ft <sup>3</sup> / 0.3m <sup>3</sup>		
Poids à vide (kg)	170	201	224	Poids à vide (kg)	180	219	255
Inclinaison max.	25°	25°	25°	Inclinaison max.	25°	25°	25°
Traction & direction	Système hydrostatique		Transmission moteur 24 V	Traction & direction	Système hydrostatique		Transmission moteur 24 V
Freins	Lever homme-mort infallible (brevets internationaux demandés)			Freins	Lever homme-mort infallible (brevets internationaux demandés)		
Pneus	Pneus traction de série, pneus pour gazon en option			Pneus	Pneus traction de série, pneus pour gazon en option		
Vitesse en march avant/marche arrière	0 – 6.5 km/u 0-2.4 km/u		0-6 km/u 0-2.4 km/u	Vitesse en march avant/marche arrière	0 – 6.5 km/u 0-2.4 km/u		0-6 km/u 0-2.4 km/u
Niveau sonore (dB)	< 94	< 100	< 69	Niveau sonore (dB)	< 94	< 100	< 69

Une garantie de 12 mois s'applique à toutes les machines Tufftruk. Nous nous réservons le droit de modifier les spécifications sans avis préalable.

11/2018