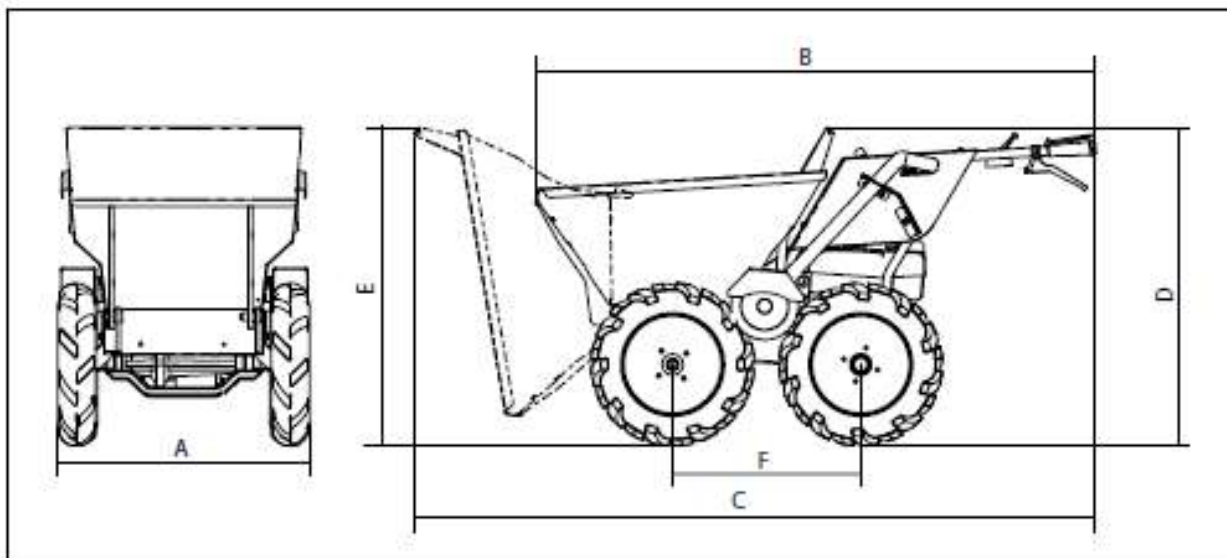


FICHE TECHNIQUE PRODUIT

Caractéristiques techniques



A - Largeur de la machine (mm)	721
B - Longueur de la machine (mm)	1 787
C - Longueur de la machine avec benne inclinée (mm)	2 013
D - Hauteur de la machine (mm)	958
E - Hauteur de la machine avec benne inclinée (mm)	1 064
F - Empattement (mm)	542

Modèle de moteur	Honda GXV160 (5.5Hp)
Type de moteur	Essence sans plomb 98
Vitesse de rotation maximale du moteur	3 000
Vitesse Maxi. - Marche Avant (Km/h)	5,8
Vitesse Maxi. - Marche Arrière (Km/h)	1,7
Capacité de la benne - eau (Ltr)	116
Capacité de la benne - en dôme (Ltr)	137
Pression du pneu (avant/arrière) (PSI / Bar)	30 / 2,2 bar
Taille du pneu (mm)	102 x 254
Pression du pneu - Roue de friction (PSI / Bar)	35 / 2,3 bar
Taille du pneu - Roue de friction (mm)	90-100 x 225
Poids de la machine (kg)	162
Capacité de charge (kg)	340
Déclivité maximale - montée	20°
Déclivité maximale - descente	20°
Niveau sonore (dB (A))	101